

## Toplotna črpalka za segrevanje sanitarne vode

**KRONOTERMS2**

**Model: WP2 LF-202B**

**STAR ★**



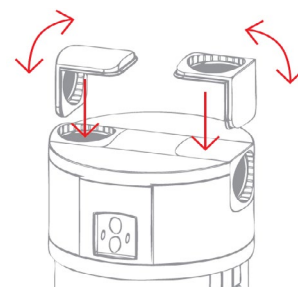
### PREDNOSTI, KI NAVDUŠUJEJO

- + Osnovni model linije KRONOTERM S2
- + Toplotna moč / samo toplotna črpalka: 2 kW
- + Volumen bojlerja: 200 l
- + Napajanje: 230 V, 50 Hz
- + Električni grelec: 1,5 kW
- + Možnost prostorske postavitve zajema in izpiha zraka ali vodnega zraka, zahvaljujoč prilagodljivi tehniki zračnih kanalov KRONO-FLEX
- + Enostavno upravljanje z regulacijo "MSIMPLE"
- + Antilegionelni program z ročnim vklopom električnega grelca

ENERGIJSKI RAZRED



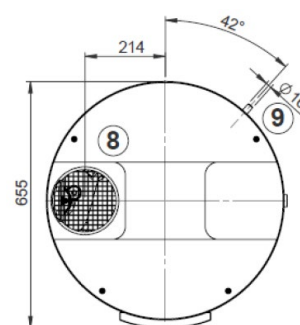
### KRONO-FLEX



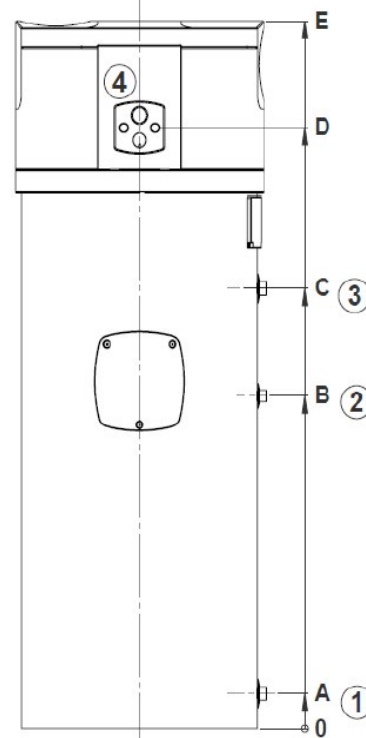
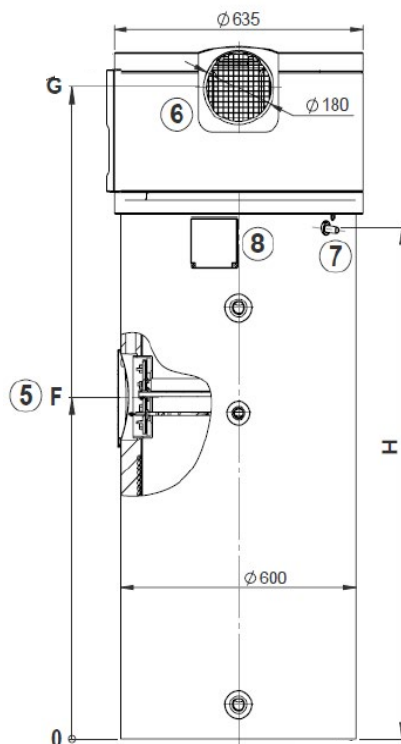
### REGULACIJA MSIMPLE



- + Enostavno upravljanje
- + Analogni prikazovalnik temperature sanitarne vode
- + On/off vklop toplotne črpalke
- + On/off vklop delovanja električnega grelca
- + »HT« funkcija za pregrevanje proti legioneli s pomočjo električnega grelca
- + ECO profil za najučinkovitejše delovanje toplotne črpalke



WP2 LF-202B	
A	85
B	800
C	1057
D	1387
E	1700
F	840
G	1597
H	1252
1	Priključek hladna voda G1"
2	Priključek cirkulacije G3/4"
3	Priključek topla voda G1"
4	Regulacija
5	Prirobnica
6	Zračni priključek - Ø 180
7	Priključek za odvod vodnega kondenzata - Ø 16
8	Električni priključki

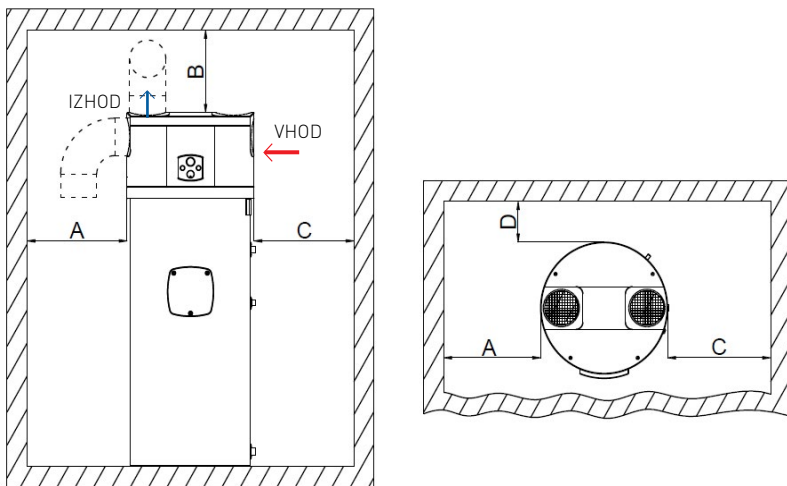


Pozor: vse mere so v »mm«.

Model	WP2 LF-202B
<b>Zmogljivosti:</b>	
Razred energetske učinkovitosti	<b>A</b>
Grelna moč	1850 W (3350 W)*
COP (EN 16147, EU 812/2013)	3,3
Količina tople vode (EN 16147)	272 L
<b>Verzija:</b>	
Vir ogrevanja	Zrak
Regulacija	MSIMPLE
Možnost postavitve	Notranja
Način vklopa	ON/OFF
Električni grelec	1500 W
<b>Območje delovanja:</b>	
Temperatura vhodnega zraka: min - max	10°C - 40°C
Temperatura vode: min. vhodna - max. izhodna	10°C - 65°C
<b>Hladilniški krog:</b>	
Tip hladiva	R134a
Količina hladiva	1,2 kg
<b>Vir ogrevanja:</b>	
Zračni pretok	500
Max. padec zračnega tlaka	50 Pa
<b>Dimenzije:</b>	
Volumen bojlerja	200 L
Masa	128 KG
Priključka topla/hladna sanitarna voda	1"
Priključek cirkulacije	3/4"
<b>Električni podatki:</b>	
Električna moč	440 W (1940 W)*
Max. električna moč (A40/W65)	660 W (2160 W)*
Priključna napetost / varovanje	230 V; 50 Hz / 16 A

\*z vključenim električnim grelcem

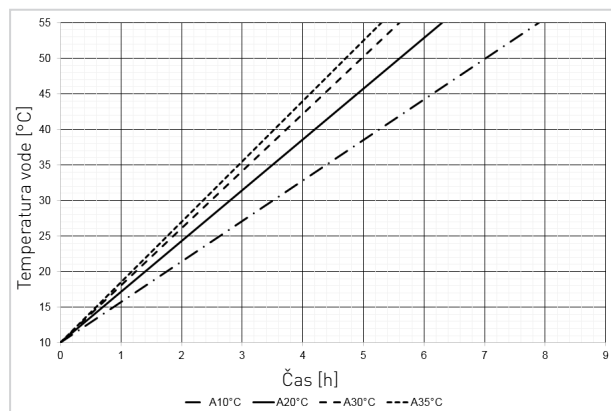
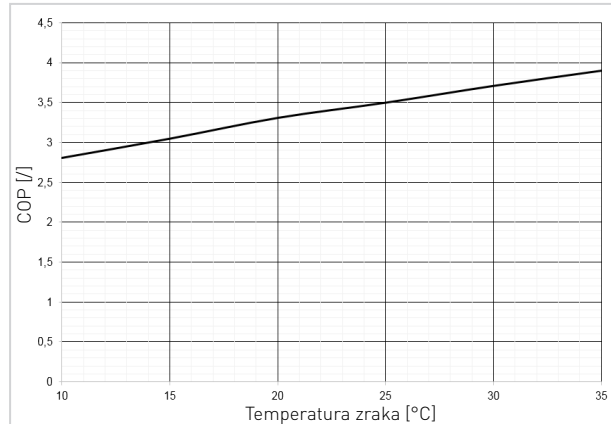
### POSTAVITEV V PROSTOR - MINIMALNI ODMIKI



Vstop zraka	Izstop zraka	A [mm]		B [mm]		C [mm]	D [mm]
		Brez kolena	S kolenom na izstopu	Brez kolena	S kolenom na izstopu		
Na strani	Na strani	1000	250	90	90	200 / 250**	70
Na strani	Zgoraj	60	60	1000	250	200 / 250**	70
Zgoraj	Na strani	1000	250	200	200	200	70
Zgoraj	Zgoraj	60	60	/*	250	200	70

\* Če sta oba zračna priključka obrnjena gor, je treba zagotoviti, da se izstopni in vstopni zrak ne mešata, saj lahko pride do t.i. "kratkega stika" med vstopnim in izstopnim zrakom, kar pa precej zmanjša učinkovitost naprave. Zato svetujemo, da se na izstopni zračni priključek doda koleno in se izstopni zrak usmeri stran od vstopa zraka.

\*\* Če je na zračni priključek vstopnega zraka dodano koleno.



**PREMIUM BRAND**

SLO/EU MADE

25 LET



50.000

